

MONO FIX



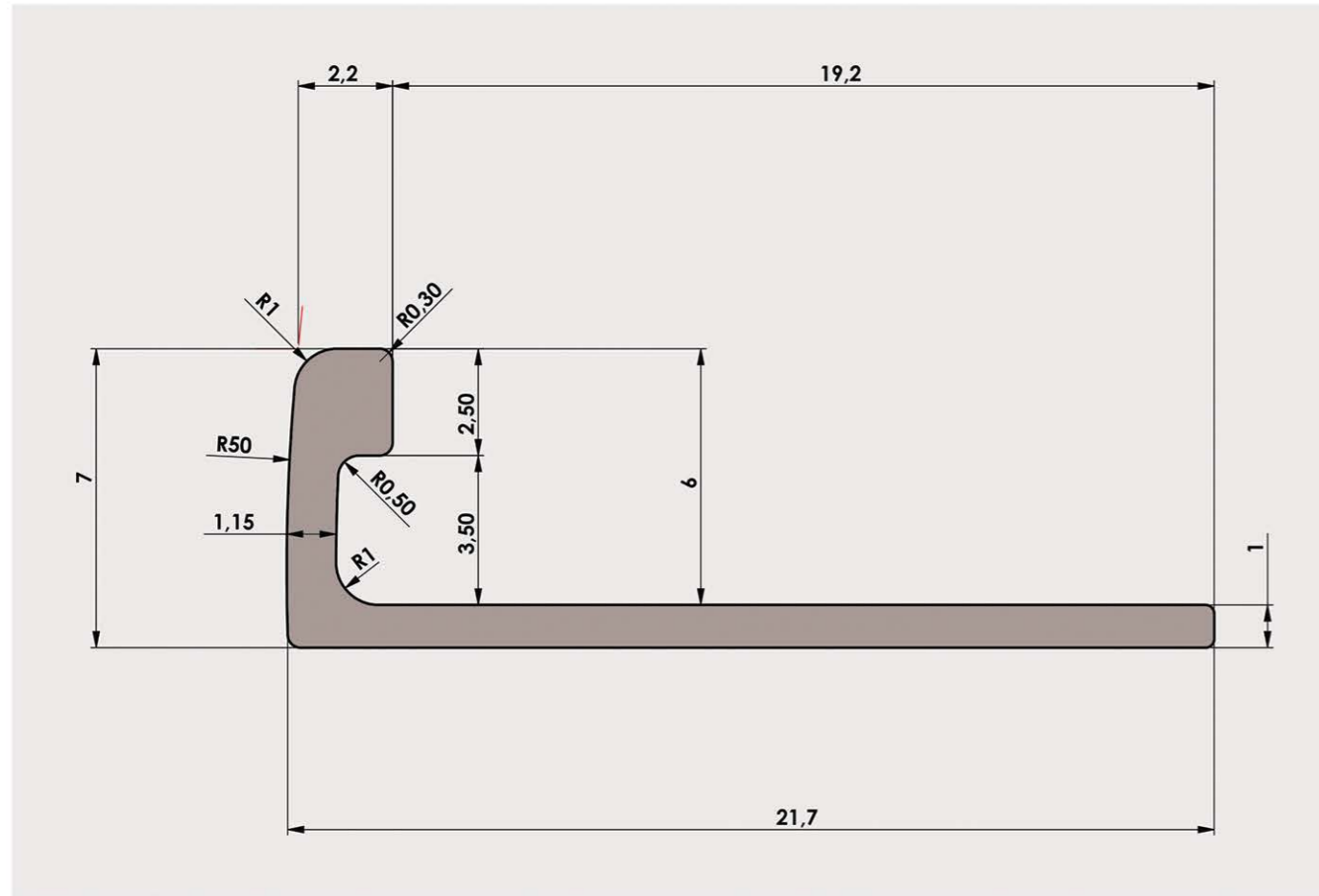
Mono Fix seramik veya granit yüzeylerin bitiş noktalarında, koruyucu ve dekoratif amaçlı kullanılan bitiş profilidir. Seramik yüzeylerin bitiminde oluşabilecek kesim ve kenar hatlarını kapattığı gibi alüminyum göz alıcı etkisiyle dekorasyonu tamamlar.

KULLANIM ALANLARI

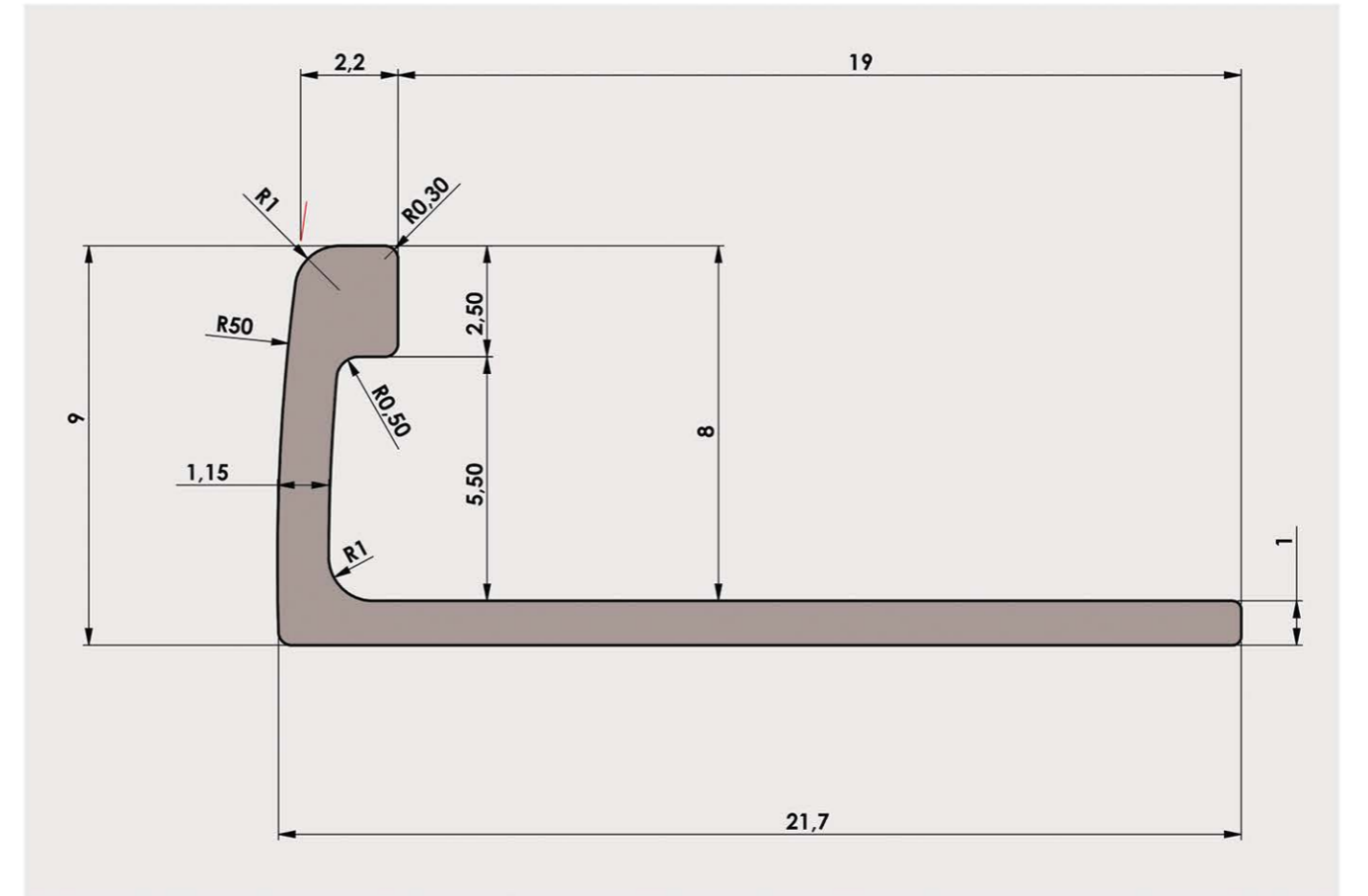
- Farklı renk ve desendeki seramiklerin arasında bordur olarak.
- Seramik bordurlerin üst ve alt kenarlarını belirleyen şerit olarak.
- Dikey olarak uygulama alanında dekorasyonda ayrılmak istenen alanı belirleyen farklı seramik uygulamalarının köşelerinde ayrıştırıcı bordur olarak.



MONO FIX 6 mm



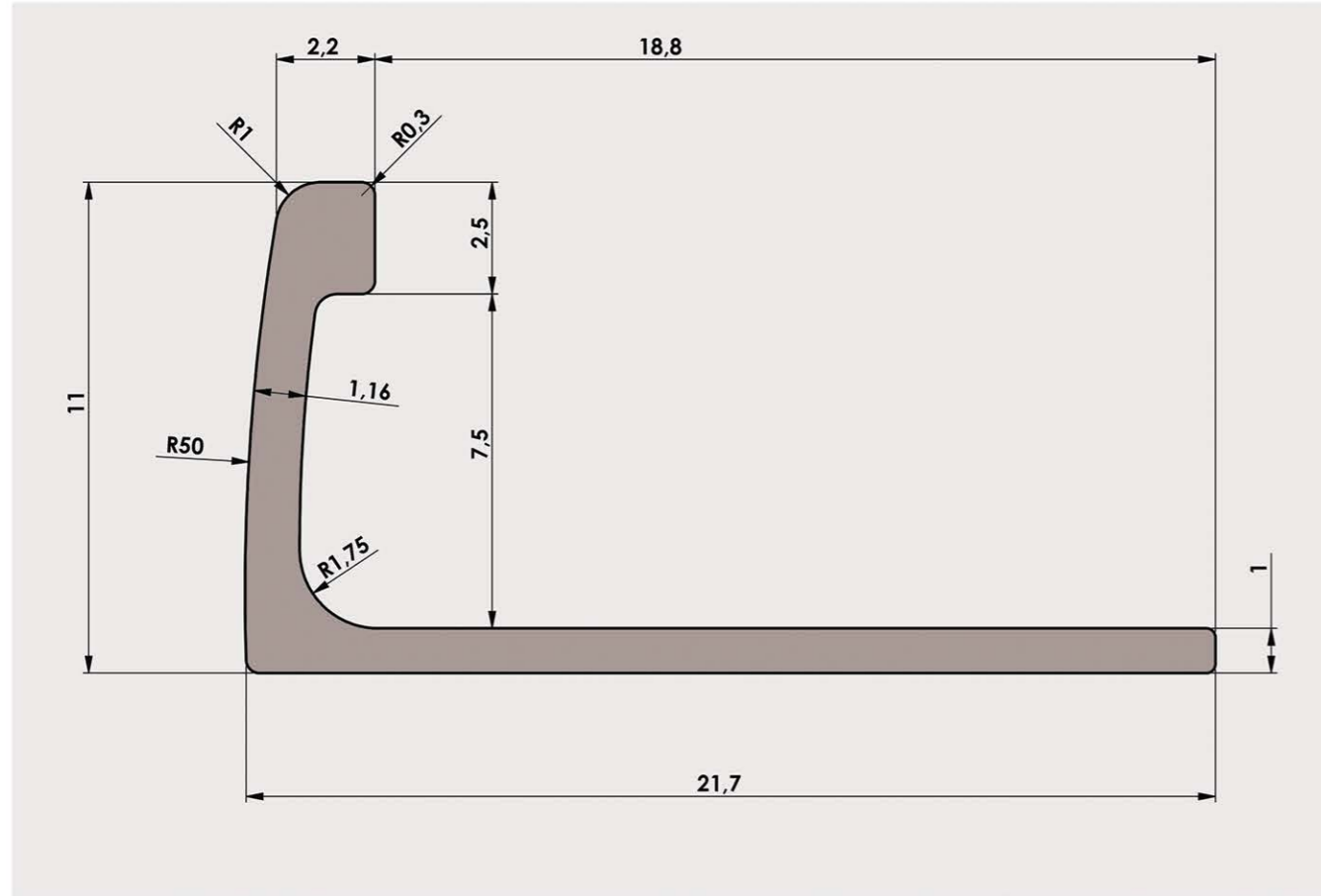
MONO FIX 8 mm



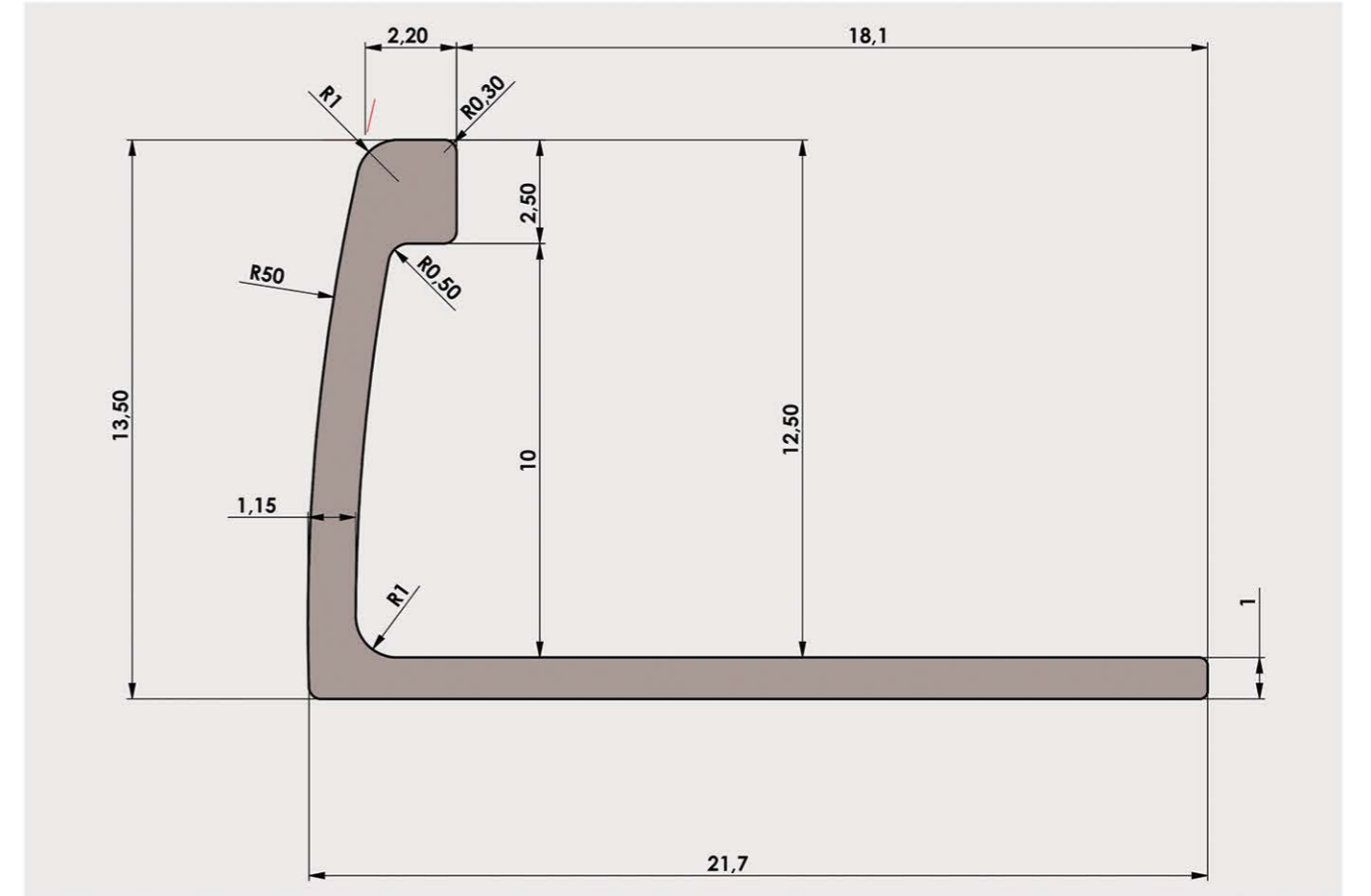
Ürün Kodu	Kalıp No	Yükseklik (mm)	Uzunluk (mm)	Yüzey	Renk	
8398-ME-G	8398	6	2700	Mat Eloksal	Gümüş	
8398-ME-S	8398	6	2700	Mat Eloksal	Sarı	
8398-ME-BR	8398	6	2700	Mat Eloksal	Bronz	
8398-ME-I	8398	6	2700	Mat Eloksal	Inox	
8398-ME-SYH	8398	6	2700	Mat Eloksal	Siyah	
8398-PE-G	8398	6	2700	Parlak Eloksal	Gümüş	
8398-PE-S	8398	6	2700	Parlak Eloksal	Sarı	
8398-PE-BR	8398	6	2700	Parlak Eloksal	Bronz	
8398-PE-I	8398	6	2700	Parlak Eloksal	Inox	
8398-PE-SYH	8398	6	2700	Parlak Eloksal	Siyah	
8398-CHR	8398	6	2700	Krom	Krom	
8398-KIM-G	8398	6	2700	Kimyasal	Gümüş	
8398-STA-RAL	8398	6	2700	Elektrostatik	Ral	

Ürün Kodu	Kalıp No	Yükseklik (mm)	Uzunluk (mm)	Yüzey	Renk	
8379-ME-G	8379	8	2700	Mat Eloksal	Gümüş	
8379-ME-S	8379	8	2700	Mat Eloksal	Sarı	
8379-ME-BR	8379	8	2700	Mat Eloksal	Bronz	
8379-ME-I	8379	8	2700	Mat Eloksal	Inox	
8379-ME-SYH	8379	8	2700	Mat Eloksal	Siyah	
8379-PE-G	8379	8	2700	Parlak Eloksal	Gümüş	
8379-PE-S	8379	8	2700	Parlak Eloksal	Sarı	
8379-PE-BR	8379	8	2700	Parlak Eloksal	Bronz	
8379-PE-I	8379	8	2700	Parlak Eloksal	Inox	
8379-PE-SYH	8379	8	2700	Parlak Eloksal	Siyah	
8379-CHR	8379	8	2700	Krom	Krom	
8379-KIM-G	8379	8	2700	Kimyasal	Gümüş	
8379-STA-RAL	8379	8	2700	Elektrostatik	Ral	

MONO FIX 10 mm



MONO FIX 12 mm



Ürün Kodu	Kalıp No	Yükseklik (mm)	Uzunluk (mm)	Yüzey	Renk	
8380-ME-G	8380	10	2700	Mat Eloksal	Gümüş	
8380-ME-S	8380	10	2700	Mat Eloksal	Sarı	
8380-ME-BR	8380	10	2700	Mat Eloksal	Bronz	
8380-ME-I	8380	10	2700	Mat Eloksal	Inox	
8380-ME-SYH	8380	10	2700	Mat Eloksal	Siyah	
8380-PE-G	8380	10	2700	Parlak Eloksal	Gümüş	
8380-PE-S	8380	10	2700	Parlak Eloksal	Sarı	
8380-PE-BR	8380	10	2700	Parlak Eloksal	Bronz	
8380-PE-I	8380	10	2700	Parlak Eloksal	Inox	
8380-PE-SYH	8380	10	2700	Parlak Eloksal	Siyah	
8380-CHR	8380	10	2700	Krom	Krom	
8380-KIM-G	8380	10	2700	Kimyasal	Gümüş	
8380-STA-RAL	8380	10	2700	Elektrostatik	Ral	

Ürün Kodu	Kalıp No	Yükseklik (mm)	Uzunluk (mm)	Yüzey	Renk	
8381-ME-G	8381	12	2700	Mat Eloksal	Gümüş	
8381-ME-S	8381	12	2700	Mat Eloksal	Sarı	
8381-ME-BR	8381	12	2700	Mat Eloksal	Bronz	
8381-ME-I	8381	12	2700	Mat Eloksal	Inox	
8381-ME-SYH	8381	12	2700	Mat Eloksal	Siyah	
8381-PE-G	8381	12	2700	Parlak Eloksal	Gümüş	
8381-PE-S	8381	12	2700	Parlak Eloksal	Sarı	
8381-PE-BR	8381	12	2700	Parlak Eloksal	Bronz	
8381-PE-I	8381	12	2700	Parlak Eloksal	Inox	
8381-PE-SYH	8381	12	2700	Parlak Eloksal	Siyah	
8381-CHR	8381	12	2700	Krom	Krom	
8381-KIM-G	8381	12	2700	Kimyasal	Gümüş	
8381-STA-RAL	8381	12	2700	Elektrostatik	Ral	