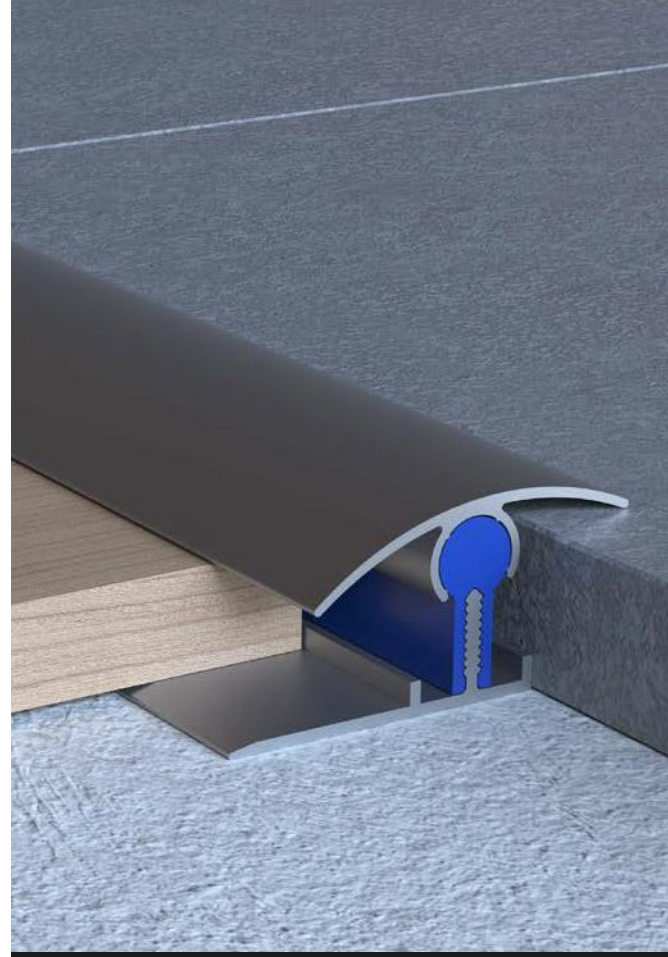


Üretici Firma	Mox Profil Sistemleri
Ürün İsmi	All in One
Ürün Tanımı	Alüminyum kot farkı profili
Ürün No	5849-5850
Döküman Başlığı	Tasarım ve kalite All in One

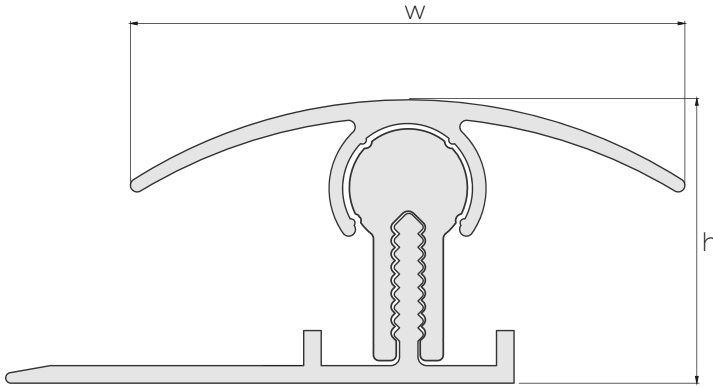
All in One alüminyum kot farkı giderici profil, zeminlerde iki farklı döşeme malzemesi arasında oluşan kot farkını kapatarak birleşim ve geçiş sağlamaktadır. Ayarlanabilir yükseklik özelliği ile her kot farkına uyum sağlar. Herhangi bir yapıştırıcıya gerek duymadan malzeme altına giren kanalı sayesinde, yapıştırıcı ile kullanılan diğer profillerin aksine uzun ömürlüdür. Birincil alüminyum hammaddeden üretilip, et kalınlıklarından ödün verilmediği için son derece dayanıklı ve uzun ömürlüdür. Muadillerinden farklı olarak eloksallı kaplamada kalınlığı ve kalitesiyle, elektrostatik toz boyamada korozyona karşı dayanım sağlayan ön işlem uygulamasıyla öne çıkmaktadır. All in One, ayarlanabilir özelliği sayesinde döşeme geçişlerinde kusursuz geçiş görünümü sağlar. All in One alüminyum kot farkı giderici profil, derz altı profili döşeme arasına uygulandıktan sonra, ayarlanabilir mekanizmalı kapak profili alt profil tırnaklarına geçirilir ve eğim ayarlanarak üstten bastırılır. Kapak gerekli eğime ve yüksekliğe ulaştıktan sonra hazır hale gelir. Köşe birleşimlerinde 45 derecelik kesim yapılarak birleştirilir. 2700 mm uzunluğunda ve 50 mm genişliğindedir. Yükseklik ihtiyaca göre ayarlanabilir. All in One alüminyum kot farkı giderici profil, mat eloksallı, parlak eloksallı, satinajlı kimyasal parlak eloksallı, ve elektrostatik toz boyama seçeneklerine sahiptir. Gümüş, sarı, inox, bronz ve siyah eloksallı renk kaplamaları yapılabilirken, elektrostatik toz boyama ile istenilen RAL koduna da boyanabilir.



Garanti şartları

Mox Profil Sistemleri, tüm alüminyum profil malzemelerimizin aşağıda listelenen kullanıcı hataları hariç, alındığı tarihten itibaren 5 yıl garanti kapsamında:

- Darbeden kaynaklanan hasar
- Çizilmeden kaynaklanan hasar
- Aşındırıcı madde veya kimyasal temizlik maddeleriyle temastan kaynaklanan hasarlar
- Su ile uzun süreli temastan kaynaklanan hasar
- Yoğun sıcaklığa maruz kalmanın neden olduğu hasar
- Montajdan kaynaklanan hasar



Teknik Detaylar

Materyal:	Alüminyum
Yükseklik:	Ayarlanabilir
Genişlik:	30, 50 mm
Uzunluk:	2700 mm
Hammadde:	EN AW 6463 T6, EN AW 6061 T6
Yüzey:	Elektrostatik Toz Boya, Eloksallı, Krom Kaplama

Üretici Kalite Sertifikaları



Önemli Not

BU ÜRÜN MÜŞTERİ TALEBİ DOĞRULTUSUNDA MOX PROFİL SİSTEMLERİ TARAFINDAN TASARLANMIŞTIR. MOX PROFİL SİSTEMLERİ, TASARIMA DAYALI OLAN PATENT VEYA TELİF HAKKI İHLALLERİNDEN SORUMLU OLMAZ.

EN573-3'e göre kimyasal bileşim (ağırlıkça%, kalan Al)

ALIŞIM BİLGİLERİ EN AW 6463 (AlMg0,7Si)

Kullanım alanları

EN AW-6463 alaşımı, sadece mütevazı mukavemet özelliklerinin gerekli olduğu uygulamalar için uygun, yaygın olarak kullanılan bir ekstrüzyon alaşımıdır. Parçalar, birçok kaplama işlemi için uygun olan iyi bir yüzey kalitesinde üretilebilir. Tipik uygulama alanları mobilya, kaplama malzemeleri, pencere ve kapılar, araba kaplaması, cephe konstrüksiyonu, aydınlatma sütunları ve bayrak direkleri.

EN573-3'e göre kimyasal bileşim (ağırlık%, kalan Al)

Si	Fe	Cu	Mn	Mg	Cr	Zn	Ti	Al
0,20-60	Max 0,15	0,2	Max 0,5	045 0,9	-	Max 0,05	Max 0,1	Kalan

EN755-2'ye göre mekanik özellikler

Temper*	Et Kalınlığı e***	Akma Mukavemeti	Çekme Mukavemeti	Uzama		Sertlik (Brinel)
				Min	Max	
	e*mm	R _{p0,2} min Mpa	R _m min Mpa	A _{50mm} %	A %	HB**
T4	e≤50	75	125	14	12	46
T5	e≤50	150	110	8	6	60
T6	e≤50	195	160	10	8	74

* EN515'e göre temper ataması: T4-Doğal olarak stabil bir duruma getirilmiş, T5 Yüksek sıcaklık oluşturma işleminden soğutmalı ve suni yaşlandırılmış, T6-Solüsyon ısıl işlem görmüş, söndürülmüş ve yapay olarak yaşlandırılmış.

** Sertlik değerleri sadece gösterge amaçlıdır

*** Bir profil içindeki farklı duvar kalınlıkları için, belirtilen en düşük özellikler profil kesitinin tamamı için geçerli kabul edilecektir

Fiziksel özellikler (yaklaşık değerler, 20 ° C)

Yoğunluk	Erime Aralığı	Elektriksel İletkenlik	Termal İletkenlik	Termal Genleşme Verimi	Elastikiyet Modulu
[kg/m ³]	[°C]	[MS/m]	[W/m.K]	10 ⁻⁶ /K	[GPa]
2700	585-650	28-34	200-220	23.4	~70

Kaynaklanabilirlik ¹

Gas: 3 TIG: 2 MIG: 2

Tipik dolgu malzemeleri (EN ISO18273): Ürün eloksallandığında SG-AlMg5Cr (A) veya AlSi5 ve AlMg3. Kaynak sırasındaki ısı girdisi nedeniyle mekanik özellikler yaklaşık% 50 azaltılacaktır (ref. EN1999-1).

İşleme özellikleri¹: T4 Temper 3 / T5 ve T6 Temper 2

Kaplama özellikleri¹ Sert / koruyucu eloksal: 1 / Dekoratif / parlak / renkli eloksal: 2

Korozyon direnci¹ Genel: 1 Denizcilik: 2

¹Göreceli yeterlilik değerleri 1-çok iyi, 6 –uygun değil.