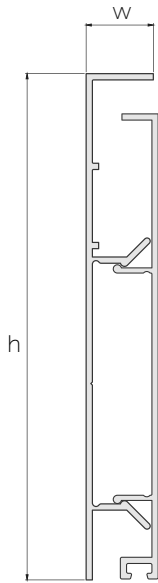


Üretici Firma	Mox Profil Sistemleri
Ürün İsmi	Luceo
Ürün Tanımı	Alüminyum LED süpürgelik profili
Ürün No	16808-16774
Döküman Başlığı	Tasarım ve kalite Luceo

Luceo alüminyum LED süpürgelik profili, tüm mekanların koridorlarında aydınlatıcı etkisi ile gece görüşü ve yol gösterici olarak kullanılır. Dekoratif aydınlatması ile mimari projelerde tercih sebebidir. Aydınlatma özelliğinin yanı sıra zemin ve duvar birleşimindeki hataları kapatır. Kir birikmesine ve zararlı organizmalara engel olarak hijyenik açıdan uzun yıllar sağlıklı ve güvenle kullanıma uygundur. Tasarımındaki kanallar sayesinde telefon, elektrik, internet kablolarını toplayarak dağınık görüntüden kurtarır. Birincil alüminyum hammaddeden üretilip, et kalınlıklarından ödün verilmediği için son derece dayanıklı ve uzun ömürlüdür. Muadillerinden farklı olarak eloksallı kaplamada kalınlığı ve kalitesiyle, elektrostatik toz boyamada korozyona karşı dayanım sağlayan ön işlem uygulamasıyla öne çıkmaktadır. Luceo, duvar ve zemin birleşimindeki ince formuyla sade bir görünüme sahiptir. İki farklı uygulama yöntemi ile geleneksel süpürgelik görünümüyle kullanılabilirken, isteğe bağlı olarak duvarla hemiyüz de kullanılabilir. Luceo alüminyum LED süpürgelik profili, arka parça duvara vida ile sabitlendikten sonra şerit LED ve sürücü monte edilir, ardından tırnaklı geçme sistemine sahip ön görsel kapak profilinin ve difüzörlerin kolaylıkla monte edilmesiyle kullanıma hazır hale gelir. Kullanım alanına bağlı olarak, profilin üst ve alt kısmında bulunan aydınlatma kanalları çift veya tek olarak kullanılabilir. Duvarla hemiyüz kullanımı tercih edildiğinde, ahşap, alçıpan ve seramik duvar kaplamaları profilin üzerine uygulanmaktadır. Köşe birleşimlerinde 45 derecelik kesim yapılarak birleştirilir. 45 derece kesilen yüzeylerden olası ışık sızmasını önlemek amacıyla köşe kapatma parçaları da bulunmaktadır. 2700 mm uzunluğunda ve 100 mm yüksekliğinde mevcuttur. Luceo alüminyum LED süpürgelik profili, mat eloksallı, parlak eloksallı, satinajlı kimyasal parlak eloksallı ve elektrostatik toz boyama seçeneklerine sahiptir. Gümüş, sarı, inox, bronz ve siyah eloksallı renk kaplamaları yapılabilirken, elektrostatik toz boyama ile istenilen RAL koduna da boyanabilir.



Garanti şartları

Mox Profil Sistemleri, tüm alüminyum profil malzemelerimizin aşağıda listelenen kullanıcı hataları hariç, alındığı tarihten itibaren 5 yıl garanti kapsamında:

- Darbeden kaynaklanan hasar
- Çizilmeden kaynaklanan hasar
- Aşındırıcı madde veya kimyasal temizlik maddeleriyle temastan kaynaklanan hasarlar
- Su ile uzun süreli temastan kaynaklanan hasar
- Yoğun sıcaklığa maruz kalmanın neden olduğu hasar
- Montajdan kaynaklanan hasar

Teknik Detaylar

Materyal:	Alüminyum
Yükseklik:	100.6 mm
Genişlik:	12.9 mm
Uzunluk:	2700 mm
Hammadde:	EN AW 6463 T6, EN AW 6061 T6
Yüzey:	Elektrostatik Toz Boya, Eloksallı, Krom Kaplama

Üretici Kalite Sertifikaları



Önemli Not

BU ÜRÜN MÜŞTERİ TALEBİ DOĞRULTUSUNDA MOX PROFİL SİSTEMLERİ TARAFINDAN TASARLANMIŞTIR. MOX PROFİL SİSTEMLERİ, TASARIMA DAYALI OLAN PATENT VEYA TELİF HAKKI İHLALLERİNDEN SORUMLU OLMAZ.

EN573-3'e göre kimyasal bileşim (ağırlıkça%, kalan Al)

ALIŞIM BİLGİLERİ EN AW 6463 (AlMg0,7Si)

Kullanım alanları

EN AW-6463 alaşımı, sadece mütevazı mukavemet özelliklerinin gerekli olduğu uygulamalar için uygun, yaygın olarak kullanılan bir ekstrüzyon alaşımıdır. Parçalar, birçok kaplama işlemi için uygun olan iyi bir yüzey kalitesinde üretilebilir. Tipik uygulama alanları mobilya, kaplama malzemeleri, pencere ve kapılar, araba kaplaması, cephe konstrüksiyonu, aydınlatma sütunları ve bayrak direkleri.

EN573-3'e göre kimyasal bileşim (ağırlık%, kalan Al)

Si	Fe	Cu	Mn	Mg	Cr	Zn	Ti	Al
0,20-60	Max 0,15	0,2	Max 0,5	045 0,9	-	Max 0,05	Max 0,1	Kalan

EN755-2'ye göre mekanik özellikler

Temper*	Et Kalınlığı e***	Akma Mukavemeti	Çekme Mukavemeti	Uzama		Sertlik (Brinel)
				Min	Max	
	e*mm	R _{p0,2} min Mpa	R _m min Mpa	A _{50mm} %	A %	HB**
T4	e≤50	75	125	14	12	46
T5	e≤50	150	110	8	6	60
T6	e≤50	195	160	10	8	74

* EN515'e göre temper ataması: T4-Doğal olarak stabil bir duruma getirilmiş, T5 Yüksek sıcaklık oluşturma işleminden soğutmalı ve suni yaşlandırılmış, T6-Solüsyon ısıl işlem görmüş, söndürülmüş ve yapay olarak yaşlandırılmış.

** Sertlik değerleri sadece gösterge amaçlıdır

*** Bir profil içindeki farklı duvar kalınlıkları için, belirtilen en düşük özellikler profil kesitinin tamamı için geçerli kabul edilecektir

Fiziksel özellikler (yaklaşık değerler, 20 ° C)

Yoğunluk	Erime Aralığı	Elektriksel İletkenlik	Termal İletkenlik	Termal Genleşme Verimi	Elastikiyet Modulu
[kg/m ³]	[°C]	[MS/m]	[W/m.K]	10 ⁻⁶ /K	[GPa]
2700	585-650	28-34	200-220	23.4	~70

Kaynaklanabilirlik ¹

Gas: 3 TIG: 2 MIG: 2

Tipik dolgu malzemeleri (EN ISO18273): Ürün eloksallandığında SG-AlMg5Cr (A) veya AlSi5 ve AlMg3. Kaynak sırasındaki ısı girdisi nedeniyle mekanik özellikler yaklaşık% 50 azaltılacaktır (ref. EN1999-1).

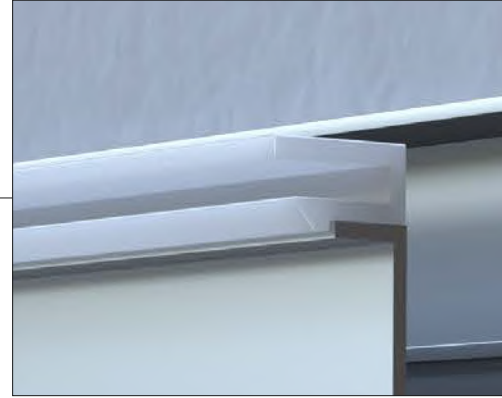
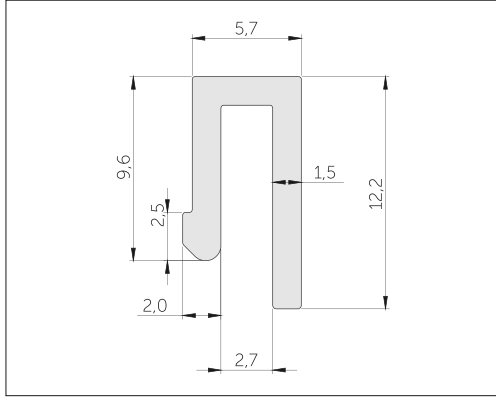
İşleme özellikleri¹: T4 Temper 3 / T5 ve T6 Temper 2

Kaplama özellikleri¹ Sert / koruyucu eloksal: 1 / Dekoratif / parlak / renkli eloksal: 2

Korozyon direnci¹ Genel: 1 Denizcilik: 2

¹Göreceli yeterlilik değerleri 1-çok iyi, 6 –uygun değil.

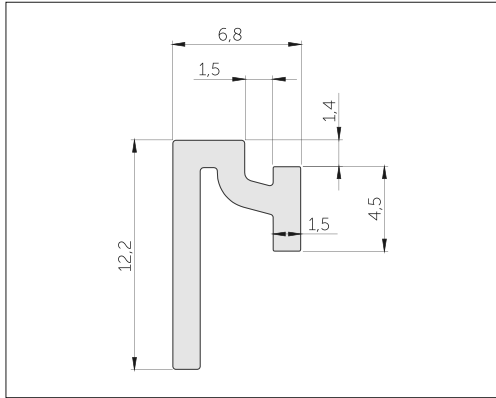
LED TRANSPARAN PVC DİFÜZÖR ŞERİDİ



TESTERE TOLERANSLARI							Ölçüm bandı, açı testi hariç	TESTERE TOLERANSLARI [HİZALI KESİM]							Ölçüm bandı, açı testi hariç
< 500	> 500	> 1000	> 1500	> 2000	> 3000	> 4000	> 4500	< 500	> 500	> 1000	> 1500	> 2000	> 3000	> 4000	> 4500
±0.3	±0.5	±1.0	±1.5	±2.0	±3.0	±4.0	±0.1%	±0.5	±0.8	±1.0	±1.5	±2.0	±3.0	±4.0	±0.1%

DIN 16941:2012-11 TOLERANS SERİLERİ	DAİRE ÇAPI VE BOŞLUK YÜKSEKLİKLERİNİN TOLERANSLARI [MM]							DIN 16941:2012-11 TOLERANS HATTI	4 MESAFE TOLERANSI TV					
	3	3 - 6 ARASI	6 - 10 ARASI	10 - 18 ARASI	30 - 50 ARASI	50 - 80 ARASI	50 ÜSTÜ		30'a KADAR	30-60 ARASI	60-120 ARASI	120-180 ARASI	180-250 ARASI	250 ÜSTÜ
2A VE 2B	±0.5	±20%	±18%	±15%	±15%	±12%	±10%	2A, 3A, 4A	5°	4°	3°30'	3°	2°30'	2°

DIN 16941:2012-11 TOLERANS SERİLERİ	NOMİNAL BOYUT ARALIĞI [MM]															
	ET KALINLIĞI TOLERANSI						UZUNLUK ÖLÇÜMÜNE GÖRE TOLERANS									
	1.2	1.2 - 2.5 ARASI	2.5 - 4 ARASI	4 - 6.5 ARASI	6.5 - 10 ARASI	10 ÜSTÜ	3'e KADAR	3 - 6 ARASI	6 - 10 ARASI	10 - 18 ARASI	18 - 30 ARASI	30 - 50 ARASI	50 - 80 ARASI	80 - 120 ARASI	120 - 250 ARASI	250 - 400 ARASI
2A VE 2B	±0.2	±0.3	±0.4	±0.5	±0.6	±0.8%	±0.3	±0.4	±0.5	±0.6	±0.7	±0.8	±1.0	±1.2	±2.0	±3.0



TESTERE TOLERANSLARI							Ölçüm bandı, açı testi hariç	TESTERE TOLERANSLARI [HİZALI KESİM]							Ölçüm bandı, açı testi hariç
< 500	> 500	> 1000	> 1500	> 2000	> 3000	> 4000	> 4500	< 500	> 500	> 1000	> 1500	> 2000	> 3000	> 4000	> 4500
±0.3	±0.5	±1.0	±1.5	±2.0	±3.0	±4.0	±0.1%	±0.5	±0.8	±1.0	±1.5	±2.0	±3.0	±4.0	±0.1%

DIN 16941:2012-11 TOLERANS SERİLERİ	DAİRE ÇAPI VE BOŞLUK YÜKSEKLİKLERİNİN TOLERANSLARI [MM]							DIN 16941:2012-11 TOLERANS HATTI	4 MESAFE TOLERANSI TV					
	3	3 - 6 ARASI	6 - 10 ARASI	10 - 18 ARASI	30 - 50 ARASI	50 - 80 ARASI	50 ÜSTÜ		30'a KADAR	30-60 ARASI	60-120 ARASI	120-180 ARASI	180-250 ARASI	250 ÜSTÜ
2A VE 2B	±0.5	±20%	±18%	±15%	±15%	±12%	±10%	2A, 3A, 4A	5°	4°	3°30'	3°	2°30'	2°

DIN 16941:2012-11 TOLERANS SERİLERİ	NOMİNAL BOYUT ARALIĞI [MM]															
	ET KALINLIĞI TOLERANSI						UZUNLUK ÖLÇÜMÜNE GÖRE TOLERANS									
	1.2	1.2 - 2.5 ARASI	2.5 - 4 ARASI	4 - 6.5 ARASI	6.5 - 10 ARASI	10 ÜSTÜ	3'e KADAR	3 - 6 ARASI	6 - 10 ARASI	10 - 18 ARASI	18 - 30 ARASI	30 - 50 ARASI	50 - 80 ARASI	80 - 120 ARASI	120 - 250 ARASI	250 - 400 ARASI
2A VE 2B	±0.2	±0.3	±0.4	±0.5	±0.6	±0.8%	±0.3	±0.4	±0.5	±0.6	±0.7	±0.8	±1.0	±1.2	±2.0	±3.0