

Üretici Firma	Mox Profil Sistemleri
Ürün İsmi	Round Fix
Ürün Tanımı	Alüminyum seramik dış köşe profili
Ürün No	7754, 7755, 7756, 7757
Döküman Başlığı	Tasarım ve kalite Round Fix

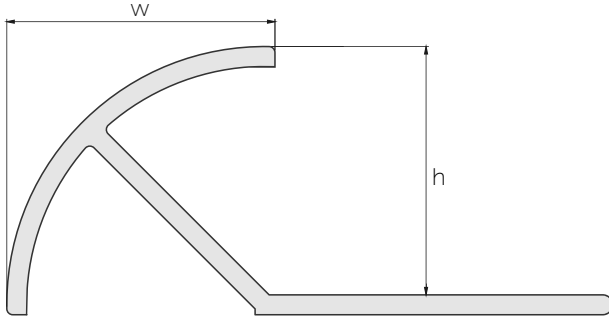
Round Fix alüminyum fayans oval dış köşe profili, trend seramik renk ve dokularına uyum sağlayan çok geniş renk ve efekt seçenekleri ile seramik uygulamalarınıza estetik katar. Seramik uygulamaların 90 derecelik dış köşe birleşimlerinde kullanılır. Derz ve uygulama hatalarını gidererek estetik kazandırmasının yanında seramiklerin hasar görmesini de engeller. Birincil alüminyum hammaddeden üretilip, et kalınlıklarından ödün verilmediği için son derece dayanıklı ve uzun ömürlüdür. Muadillerinden farklı olarak eloksal kaplamada kalınlığı ve kalitesiyle, elektrostatik toz boyamada korozyona karşı dayanım sağlayan ön işlem uygulamasıyla öne çıkmaktadır. Round Fix, oval yapısı ile dış köşelerdeki geçişi yumuşatarak zarif bir görünüm kazandırır. Round Fix alüminyum fayans oval dış köşe profili, derz uzantısı seramik ile derz arasına monte edildikten sonra hazır hale gelir. Profillerle birebir aynı renk iç, dış ve bitiş kapak parçaları sayesinde açılı kesime gerek kalmadan sorunsuz köşe dönüşleri kolaylıkla uygulanabilir. 2700 mm uzunluğunda ve 6, 8, 10, 12 mm kalınlıkta fayanslara uygun ölçülerde bulunmaktadır. Round Fix alüminyum fayans oval dış köşe profili, mat eloksal, parlak eloksal, satinajlı kimyasal parlak eloksal, ve elektrostatik toz boyama seçeneklerine sahiptir. Gümüş, sarı, inox, bronz ve siyah eloksal renk kaplamaları yapılabilirken, elektrostatik toz boyama ile istenilen RAL koduna da boyanabilir.



#### Garanti şartları

Mox Profil Sistemleri, tüm alüminyum profil malzemelerimizin aşağıda listelenen kullanıcı hataları hariç, alındığı tarihten itibaren 5 yıl garanti kapsamında:

- Darbeden kaynaklanan hasar
- Çizilmeden kaynaklanan hasar
- Aşındırıcı madde veya kimyasal temizlik maddeleriyle temastan kaynaklanan hasarlar
- Su ile uzun süreli temastan kaynaklanan hasar
- Yoğun sıcaklığa maruz kalmanın neden olduğu hasar
- Montajdan kaynaklanan hasar



#### Teknik Detaylar

Materyal:	Alüminyum
Yükseklik:	6, 8, 10, 12.5 mm
Genişlik:	7, 9, 11, 13.5 mm
Uzunluk:	2700 mm
Hammadde:	EN AW 6463 T6, EN AW 6061 T6
Yüzey:	Elektrostatik Toz Boya, Elokosal, Krom Kaplama

#### Üretici Kalite Sertifikaları



#### Önemli Not

BU ÜRÜN MÜŞTERİ TALEBİ DOĞRULTUSUNDA MOX PROFİL SİSTEMLERİ TARAFINDAN TASARLANMIŞTIR. MOX PROFİL SİSTEMLERİ, TASARIMA DAYALI OLAN PATENT VEYA TELİF HAKKI İHLALLERİNDEN SORUMLU OLMAZ.

## EN573-3'e göre kimyasal bileşim (ağırlıkça%, kalan Al)

### ALIŞIM BİLGİLERİ EN AW 6463 ( AlMg0,7Si)

#### Kullanım alanları

EN AW-6463 alaşımı, sadece mütevası mukavemet özelliklerinin gerekli olduğu uygulamalar için uygun, yaygın olarak kullanılan bir ekstrüzyon alaşımıdır. Parçalar, birçok kaplama işlemi için uygun olan iyi bir yüzey kalitesinde üretilebilir. Tipik uygulama alanları mobilya, kaplama malzemeleri, pencere ve kapılar, araba kaplaması, cephe konstrüksiyonu, aydınlatma sütunları ve bayrak direkleri.

#### EN573-3'e göre kimyasal bileşim (ağırlık%, kalan Al)

Si	Fe	Cu	Mn	Mg	Cr	Zn	Ti	Al
0,20-60	Max 0,15	0,2	Max 0,5	045 0,9	-	Max 0,05	Max 0,1	Kalan

#### EN755-2'ye göre mekanik özellikler

Temper*	Et Kalınlığı e***	Akma Mukavemeti	Çekme Mukavemeti	Uzama		Sertlik (Brinel)
				Min	Max	
	e*mm	R <sub>p0.2</sub> min Mpa	R <sub>m</sub> min Mpa	A <sub>50mm</sub> %	A %	HB**
T4	e≤50	75	125	14	12	46
T5	e≤50	150	110	8	6	60
T6	e≤50	195	160	10	8	74

\* EN515'e göre temper ataması: T4-Doğal olarak stabil bir duruma getirilmiş, T5 Yüksek sıcaklık oluşturma işleminden soğutmalı ve suni yaşlandırılmış, T6-Solüsyon ısı işlem görmüş, söndürülmüş ve yapay olarak yaşlandırılmış.

\*\* Sertlik değerleri sadece gösterge amaçlıdır

\*\*\* Bir profil içindeki farklı duvar kalınlıkları için, belirtilen en düşük özellikler profil kesitinin tamamı için geçerli kabul edilecektir

#### Fiziksel özellikler (yaklaşık değerler, 20 ° C)

Yoğunluk	Erime Aralığı	Elektriksel İletkenlik	Termal İletkenlik	Termal Genleşme Verimi	Elastikiyet Modulu
[kg/m <sup>3</sup> ]	[°C]	[MS/m]	[W/m.K]	10 <sup>-6</sup> /K	[GPa]
2700	585-650	28-34	200-220	23.4	~70

#### Kaynaklanabilirlik <sup>1</sup>

Gas: 3 TIG: 2 MIG: 2

Tipik dolgu malzemeleri (EN ISO18273): Ürün eloksallandığında SG-AlMg5Cr (A) veya AlSi5 ve AlMg3. Kaynak sırasındaki ısı girdisi nedeniyle mekanik özellikler yaklaşık% 50 azaltılacaktır (ref. EN1999-1).

İşleme özellikleri<sup>1</sup>: T4 Temper 3 / T5 ve T6 Temper 2

Kaplama özellikleri<sup>1</sup> Sert / koruyucu eloksal: 1 / Dekoratif / parlak / renkli eloksal: 2

Korozyon direnci<sup>1</sup> Genel: 1 Denizcilik: 2

<sup>1</sup>Göreceli yeterlilik değerleri 1-çok iyi, 6 –uygun değil.