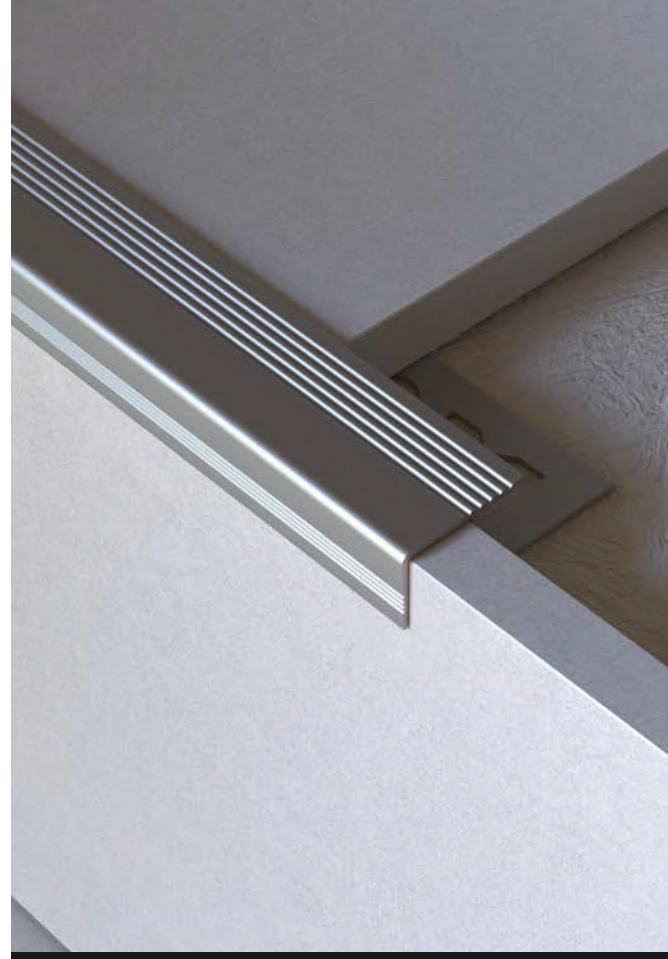


Üretici Firma	Mox Profil Sistemleri
Ürün İsmi	Scala T
Ürün Tanımı	Alüminyum fayans basamak profili
Ürün No	8004, 5530, 8005
Döküman Başlığı	Tasarım ve kalite Scala T

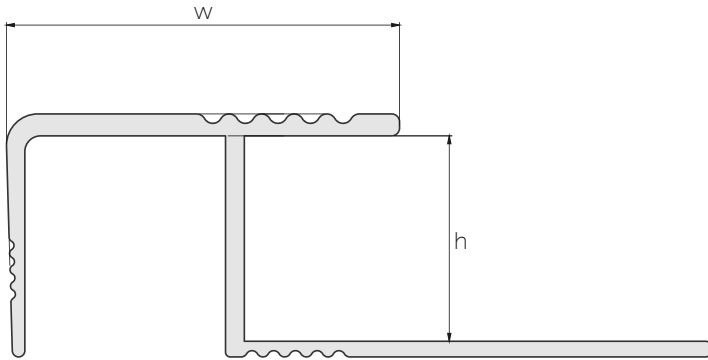
Scala-T alüminyum fayans basamak koruyucu profil, mermer ve parke gibi basamak döşemelerinde uygulama hatalarını ve derz görüntüsünü örter. Özellikle seramik döşemeler için üretilen Scala T, basamakları aşınma ve kırılmalara karşı korur. Kaydırmaz tırtıklı tasarımı sayesinde kazalara karşı güvenlik sağlar. Birincil alüminyum hammaddeden üretilip, et kalınlıklarından ödün verilmediği için son derece dayanıklı ve uzun ömürlüdür. Muadillerinden farklı olarak eloksal kaplamada kalınlığı ve kalitesiyle, elektrostatik toz boyamada korozyona karşı dayanım sağlayan ön işlem uygulamasıyla öne çıkmaktadır. Scala-T, düz formu sayesinde seramik yüzeylerde kusursuz birleşim sağlar. Scala-T alüminyum fayans basamak koruyucu profil, basamağın burun bölümüne derz ile sabitlenir. Alt ve üst seramiklerin köşelerini içine alacak şekilde seramikler döşendikten sonra hazır hale gelir. 2700 mm uzunluğunda ve 8, 10, 12, 14 mm kalınlıkta fayanslara uygun ölçülerde bulunmaktadır. Scala-T alüminyum fayans basamak koruyucu profil, mat eloksal, parlak eloksal, satinajlı kimyasal parlak eloksal, ve elektrostatik toz boyama seçeneklerine sahiptir. Gümüş, sarı, inox, bronz ve siyah eloksal renk kaplamaları yapılabilirken, elektrostatik toz boyama ile istenilen RAL koduna da boyanabilir.



#### Garanti şartları

Mox Profil Sistemleri, tüm alüminyum profil malzemelerimizin aşağıda listelenen kullanıcı hataları hariç, alındığı tarihten itibaren 5 yıl garanti kapsamında:

- Darbeden kaynaklanan hasar
- Çizilmeden kaynaklanan hasar
- Aşındırıcı madde veya kimyasal temizlik maddeleriyle temastan kaynaklanan hasarlar
- Su ile uzun süreli temastan kaynaklanan hasar
- Yoğun sıcaklığa maruz kalmanın neden olduğu hasar
- Montajdan kaynaklanan hasar



#### Teknik Detaylar

Materyal:	Alüminyum
Yükseklik:	8, 10, 12 mm
Genişlik:	20, 22.5, 25 mm
Uzunluk:	2700 mm
Hammadde:	EN AW 6463 T6, EN AW 6061 T6
Yüzey:	Elektrostatik Toz Boya, Elokosal, Krom Kaplama

#### Üretici Kalite Sertifikaları



#### Önemli Not

BU ÜRÜN MÜŞTERİ TALEBİ DOĞRULTUSUNDA MOX PROFİL SİSTEMLERİ TARAFINDAN TASARLANMIŞTIR. MOX PROFİL SİSTEMLERİ, TASARIMA DAYALI OLAN PATENT VEYA TELİF HAKKI İHLALLERİNDEN SORUMLU OLMAZ.

## EN573-3'e göre kimyasal bileşim (ağırlıkça%, kalan Al)

### ALIŞIM BİLGİLERİ EN AW 6463 ( AlMg0,7Si)

#### Kullanım alanları

EN AW-6463 alaşımı, sadece mütevazı mukavemet özelliklerinin gerekli olduğu uygulamalar için uygun, yaygın olarak kullanılan bir ekstrüzyon alaşımıdır. Parçalar, birçok kaplama işlemi için uygun olan iyi bir yüzey kalitesinde üretilebilir. Tipik uygulama alanları mobilya, kaplama malzemeleri, pencere ve kapılar, araba kaplaması, cephe konstrüksiyonu, aydınlatma sütunları ve bayrak direkleri.

#### EN573-3'e göre kimyasal bileşim (ağırlık%, kalan Al)

Si	Fe	Cu	Mn	Mg	Cr	Zn	Ti	Al
0,20-60	Max 0,15	0,2	Max 0,5	045 0,9	-	Max 0,05	Max 0,1	Kalan

#### EN755-2'ye göre mekanik özellikler

Temper*	Et Kalınlığı e***	Akma Mukavemeti	Çekme Mukavemeti	Uzama		Sertlik (Brinel)
				Min	Max	
	e*mm	R <sub>p0.2</sub> min Mpa	R <sub>m</sub> min Mpa	A <sub>50mm</sub> %	A %	HB**
T4	e≤50	75	125	14	12	46
T5	e≤50	150	110	8	6	60
T6	e≤50	195	160	10	8	74

\* EN515'e göre temper ataması: T4-Doğal olarak stabil bir duruma getirilmiş, T5 Yüksek sıcaklık oluşturma işleminden soğutmalı ve suni yaşlandırılmış, T6-Solüsyon ısı işlem görmüş, söndürülmüş ve yapay olarak yaşlandırılmış.

\*\* Sertlik değerleri sadece gösterge amaçlıdır

\*\*\* Bir profil içindeki farklı duvar kalınlıkları için, belirtilen en düşük özellikler profil kesitinin tamamı için geçerli kabul edilecektir

#### Fiziksel özellikler (yaklaşık değerler, 20 ° C)

Yoğunluk	Erime Aralığı	Elektriksel İletkenlik	Termal İletkenlik	Termal Genleşme Verimi	Elastikiyet Modulu
[kg/m <sup>3</sup> ]	[°C]	[MS/m]	[W/m.K]	10 <sup>-6</sup> /K	[GPa]
2700	585-650	28-34	200-220	23.4	~70

#### Kaynaklanabilirlik <sup>1</sup>

Gas: 3 TIG: 2 MIG: 2

Tipik dolgu malzemeleri (EN ISO18273): Ürün eloksallandığında SG-AlMg5Cr (A) veya AlSi5 ve AlMg3. Kaynak sırasındaki ısı girdisi nedeniyle mekanik özellikler yaklaşık% 50 azaltılacaktır (ref. EN1999-1).

İşleme özellikleri<sup>1</sup>: T4 Temper 3 / T5 ve T6 Temper 2

Kaplama özellikleri<sup>1</sup> Sert / koruyucu eloksal: 1 / Dekoratif / parlak / renkli eloksal: 2

Korozyon direnci<sup>1</sup> Genel: 1 Denizcilik: 2

<sup>1</sup>Göreceli yeterlilik değerleri 1-çok iyi, 6 –uygun değil.